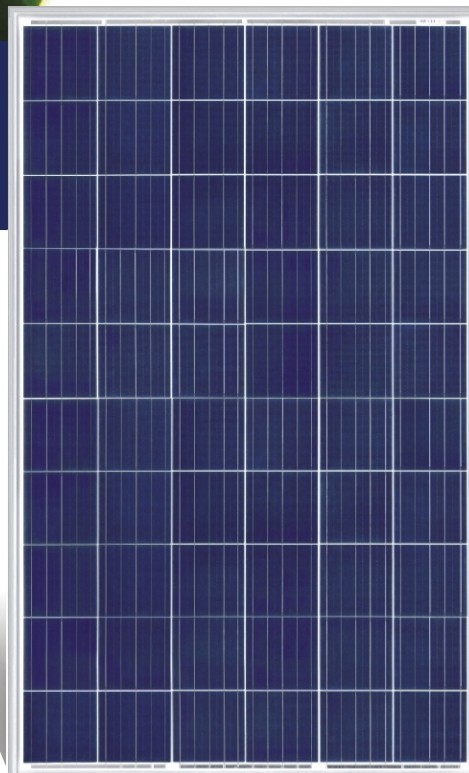


RGM60P 295 –315W

Green Risun Catch future



产品特性



抗PID工艺



高输出功率 高系统电压1000/1500V



0~+5W正公差



100% EL全检



设计机械载荷/安全系数
3600帕/1.5(下压) 1600帕/1.5(上压)



接线盒密封等级：IP67



10 年产品质保



25 年线性功率输出质保

江西瑞安新能源有限公司是一家集研发，生产，销售为一体的高新技术光伏企业，主要从事晶体硅太阳能电池，组件，光伏系统工程，光伏应用产品研发，制造，销售和售后服务。瑞安新能源致力于向世界各地的客户提供高质量太阳能产品，光伏系统和服务。

管理体系证书



Management System
ISO9001:2015
www.tuv.com
ID 9105016347



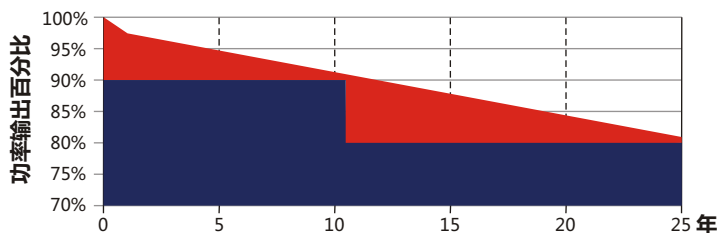
Management System
ISO9001:2015
ISO14001:2015
OHSAS18001:2007

产品证书



线性功率输出质保

■瑞安 ■行业标准



江西瑞安新能源有限公司

地址:中国江西省新余市渝水区新兴工业产业园大一路

总机:+86 790 685 8888 传真:+86 790 685 2888

邮编:338019 网址:http://www.risunsolar.com

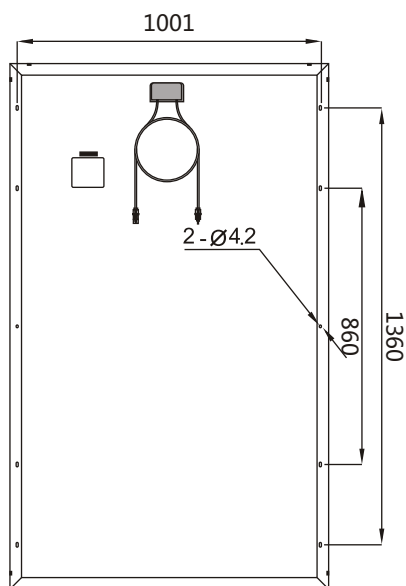
国内销售 电话: 0790-685 2827 / 685 2828 信箱:yxb@risunsolar.com

国内加盟 电话:0790-685 2829 / 685 2880 / 685 2678 信箱:sc@risunsolar.com

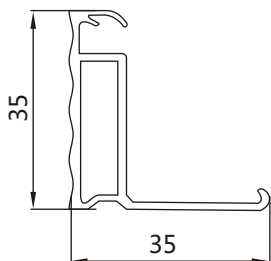
0790-685 2600(江西省内加盟) 信箱:dl@risunsolar.com



RGM60P 295 – 315W



组件规格 (单位: mm)



边框规格 (单位: mm)

电性能参数

	295	300	305	310	315
最大功率 [W]	295	300	305	310	315
功率公差 [W]	0 / +5				
最大功率点开路电压 [V]	32.04	32.30	32.55	32.80	33.04
最大功率点短路电流 [A]	9.21	9.29	9.37	9.45	9.53
开路电压 [V]	39.48	39.72	39.96	40.20	40.44
短路电流 [A]	9.52	9.60	9.68	9.76	9.84
组件效率 [%]	16.3	16.6	16.9	17.1	17.4

标准测试环境(STC) 辐照度 1000W/m², 大气质量AM1.5, 组件温度25°

机械参数

电池片规格	多晶, 166mm × 166mm
电池片数量	整片 60片 (6×10)
组件尺寸	1730mm × 1046mm × 35mm
组件重量	20kg
玻璃	3.2mm, 低铁钢化太阳能专用玻璃
边框	阳极氧化铝边框6063 T5; 银灰色
接线盒	灌胶, IP67, 1000V / 1500V DC, IEC & UL 认证
电缆	4.0mm ² / 12 AWG, 900mm或定制
连接器	MC4或MC4兼容

工作温度

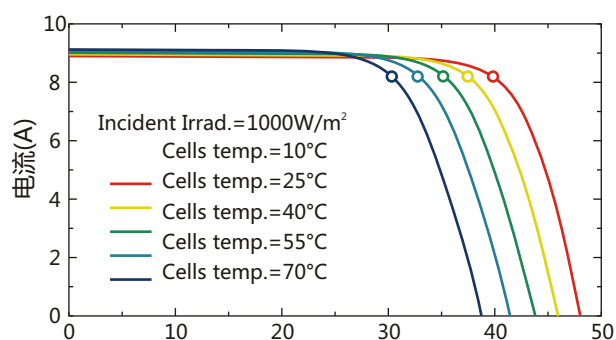
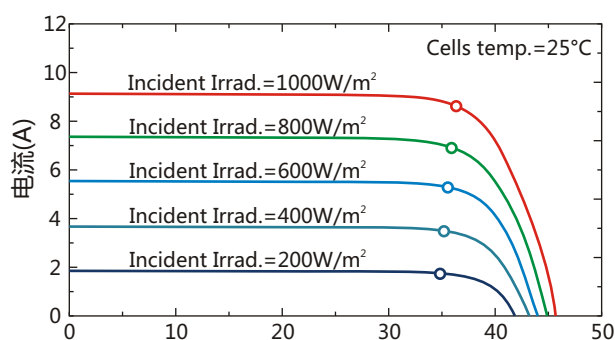
正常工作温度 NOCT	45 ± 2°C
短路电流温度系数 α	+0.049 %/°C
开路电压温度系数β	-0.309 %/°C
最大功率温度系数, γ	-0.416 %/°C

工作参数

工作温度	-40°C to +85°C
最大系统电压	1000V / 1500V
最大保险丝额定电流	15A

包装参数

片/托盘	30
托盘/40' 集装箱	26



电压(V) +97% 组件效率在1000W/m² to 200W/m² 的辐照度条件下转化。电压(V)