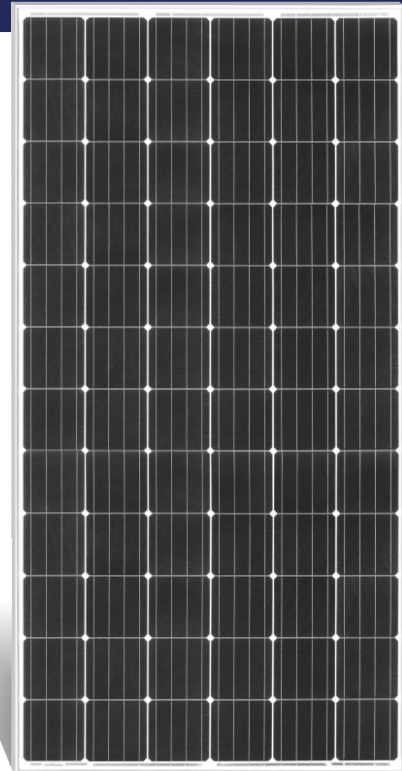


Green Risun Grasp future

RSM72-156M

320 – 345W



产品特性



抗PID工艺



高输出功率



0~+5W正公差



100% EL全检



组件抗压能力强，
能承受5400帕雪压和2400帕风压



接线盒密封等级：IP67



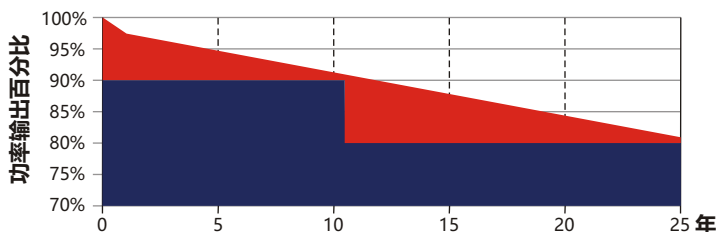
10年产品质保



25年线性功率输出质保

线性功率输出质保

■ 瑞安新能源 ■ 行业标准



江西瑞安新能源有限公司是一家集研发，生产，销售为一体的高新技术光伏企业，主要从事晶体硅太阳能电池，组件，光伏系统工程，光伏应用产品研发，制造，销售和售后服务。瑞安新能源致力于向世界各地的客户提供高质量太阳能产品，光伏系统和服务。

管理体系证书



Management System
ISO9001:2008
www.tuv.com
ID 9105016347

产品证书

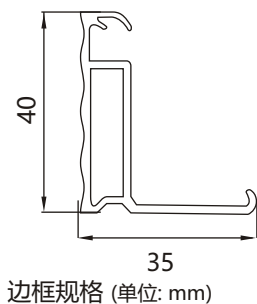
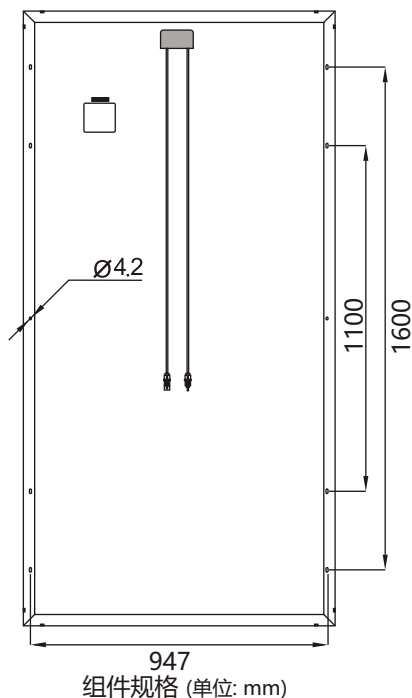


江西瑞安新能源有限公司

地址: 中国江西省新余市下村工业基地大一路22号
 电话: 0790-6852 827 6852 828 6852 829 6852 600
 传真: 0790 6852 888 邮编: 338019
 信箱: yxb@risunsolar.com sc@risunsolar.com
 网址: www.risunsolar.com



RSM72-156M 320 – 345W



电性能参数

最大功率[W]	320	325	330	335	340	345
功率公差 [W]	0 / +5					
最大功率点开路电压[V]	36.90	37.10	37.30	37.50	37.71	37.91
最大功率点短路电流 [A]	8.69	8.77	8.85	8.93	9.02	9.10
开路电压 [V]	45.60	45.80	45.99	46.21	46.43	46.65
短路电流 [A]	9.21	9.28	9.35	9.42	9.50	9.57
组件效率 [%]	16.5	16.7	17.0	17.3	17.5	17.8

标准测试环境(STC)
辐照度 1000W/m², 大气质量AM1.5, 组件温度25°

机械参数

电池片规格	单晶, 156.75mm × 156.75mm
电池片数量	72 片 (6 × 12)
组件尺寸	1956mm × 992mm × 40mm
组件重量	25.5 Kg
玻璃	4.0mm, 低铁钢化太阳能专用玻璃
边框	阳极氧化铝边框6063 T5; 银灰色
接线盒	灌胶, IP67, 1000V DC, IEC & UL 认证
电缆	4.0mm ² / 12 AWG, 1000 mm, IP67
连接器	QC4.10

工作温度

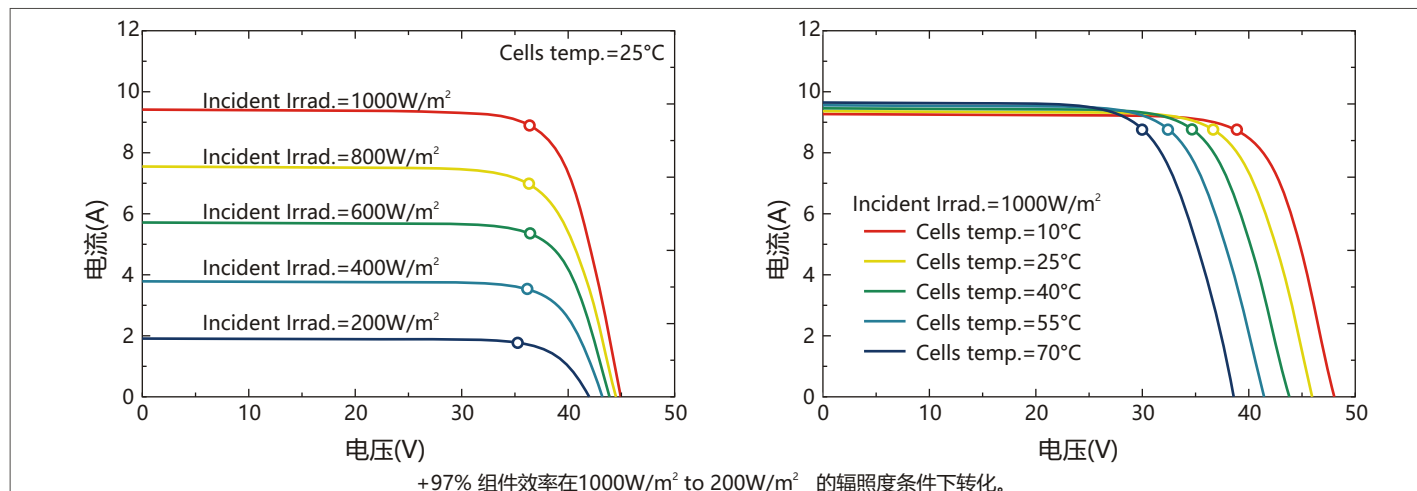
正常工作温度 NOCT	45 ± 2°C
短路电流温度系数 α	+0.06 %/°C
开路电压温度系数β	-0.34 %/°C
最大功率温度系数, γ	-0.41 %/°C

工作参数

工作温度	-40°C to +85°C
最大系统电压	1000V
最大保险丝额定电流	15A

包装参数

片/托盘	26
托盘/40' 集装箱	22



声明：由于产品的不断更新，产品目录中列举的数据也将随之变动，恕不另行通知。瑞晶有权对所列举的产品信息进行调整或变更。在该产品目录中列举的参数并不特指某一块组件。