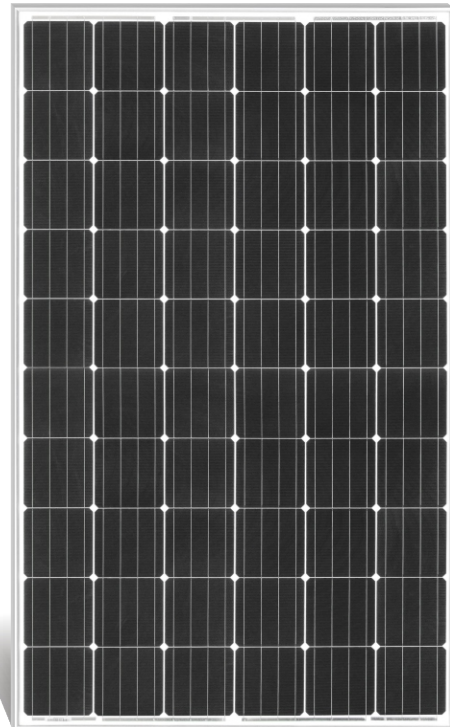


Green Risun Grasp future

# RSM60-156M

## 265 – 290W



### 产品特性



抗PID工艺



高输出功率



0~+5W正公差



100% EL全检



组件抗压能力强，  
能承受5400帕雪压和2400帕风压



接线盒密封等级：IP67



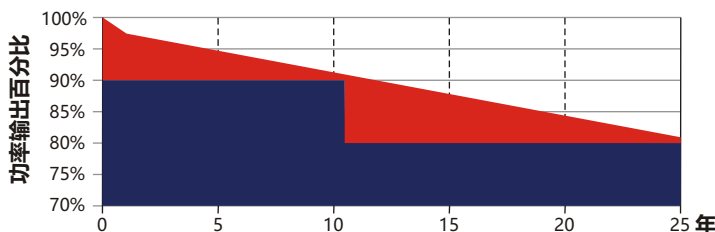
10年产品质保



25年线性功率输出质保

### 线性功率输出质保

■ 瑞安新能源 ■ 行业标准



**江西瑞安新能源有限公司**是一家集研发，生产，销售为一体的高新技术光伏企业，主要从事晶体硅太阳能电池，组件，光伏系统工程，光伏应用产品研发，制造，销售和售后服务。瑞安新能源致力于向世界各地的客户提供高质量太阳能产品，光伏系统和服务。

### 管理体系证书



Management System  
ISO9001:2008  
www.tuv.com  
ID 9105016347

### 产品证书



## 江西瑞安新能源有限公司

地址：中国江西省新余市下村工业基地大一路22号

电话：0790-6852 827 6852 828 6852 829 6852 600

传真：0790 6852 888

邮编：338019

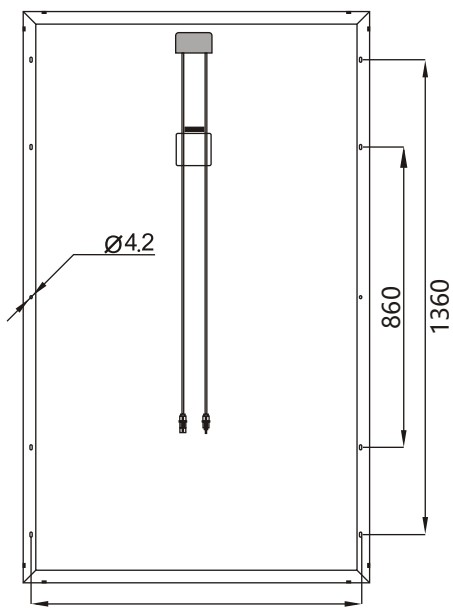
信箱：yxb@risunsolar.com

sc@risunsolar.com

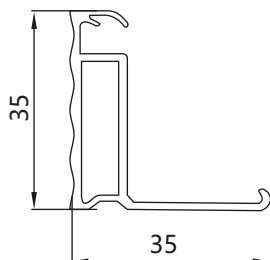
网址：www.risunsolar.com



# RSM60-156M 265 – 290W



947  
组件规格 (单位: mm)



35 35  
边框规格 (单位: mm)

## 电性能参数

最大功率 [W]	265	270	275	280	285	290
功率公差 [W]	0 / +5					
最大功率点开路电压 [V]	30.46	30.67	30.88	31.09	31.30	31.51
最大功率点短路电流 [A]	8.70	8.80	8.91	9.01	9.11	9.20
开路电压 [V]	38.17	38.25	38.42	38.57	38.73	38.90
短路电流 [A]	9.19	9.29	9.38	9.47	9.56	9.65
组件效率 [%]	16.3	16.6	16.9	17.3	17.6	17.9

标准测试环境(STC)  
辐照度 1000W/m<sup>2</sup>, 大气质量AM1.5, 组件温度25°

## 机械参数

电池片规格	单晶, 156.75mm × 156.75mm
电池片数量	60 片 (6 × 10)
组件尺寸	1640mm × 992mm × 35mm
组件重量	18.2 Kg
玻璃	3.2mm, 低铁钢化太阳能专用玻璃
边框	阳极氧化铝边框6063 T5; 银灰色
接线盒	灌胶, IP67, 1000V DC, IEC & UL 认证
电缆	4.0mm <sup>2</sup> / 12 AWG, 1000 mm, IP67
连接器	QC4.10

## 工作温度

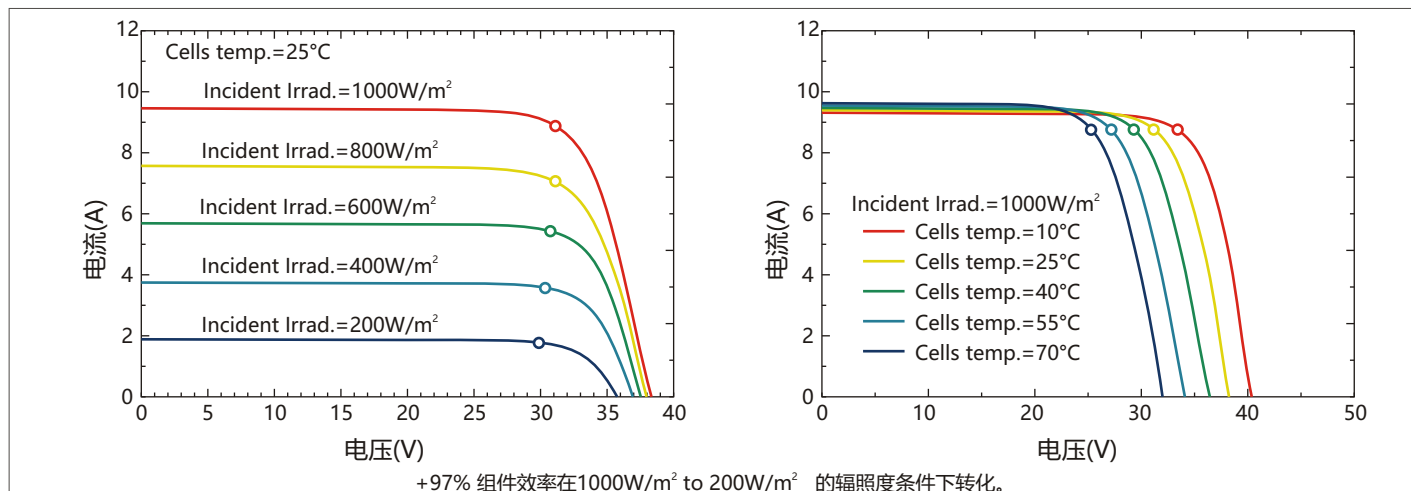
正常工作温度 NOCT	45 ± 2°C
短路电流温度系数 α	+0.06 %/°C
开路电压温度系数β	-0.34 %/°C
最大功率温度系数, γ	-0.41 %/°C

## 工作参数

工作温度	-40°C to +85°C
最大系统电压	1000V
最大保险丝额定电流	15A

## 包装参数

片/托盘	30
托盘/40' 集装箱	28



声明：由于产品的不断更新，产品目录中列举的数据也将随之变动，恕不另行通知。瑞晶有权对所列举的产品信息进行调整或变更。在该产品目录中列举的参数并不特指某一块组件。