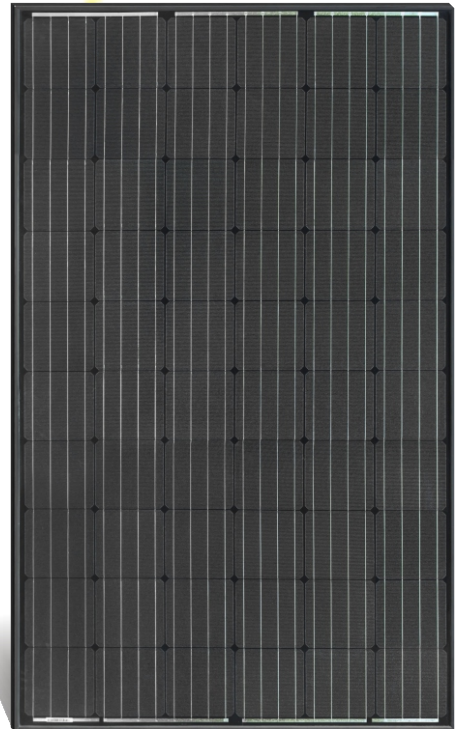


Green Risun Grasp future

RSM60-156MB

260 – 280W



产品特性



抗PID工艺



高输出功率



0~+5W正公差



100% EL全检



组件抗压能力强，
能承受5400帕雪压和2400帕风压



接线盒密封等级：IP67



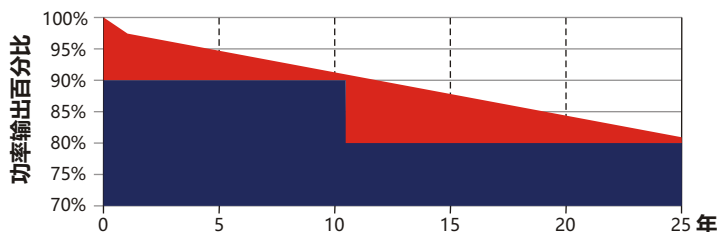
10年产品质保



25年线性功率输出质保

线性功率输出质保

■ 瑞安新能源 ■ 行业标准



江西瑞安新能源有限公司是一家集研发，生产，销售为一体的高新技术光伏企业，主要从事晶体硅太阳能电池，组件，光伏系统工程，光伏应用产品研发，制造，销售和售后服务。瑞安新能源致力于向世界各地的客户提供高质量太阳能产品，光伏系统和服务。

管理体系证书



Management System
ISO9001:2008
www.tuv.com
ID 9105016347

产品证书



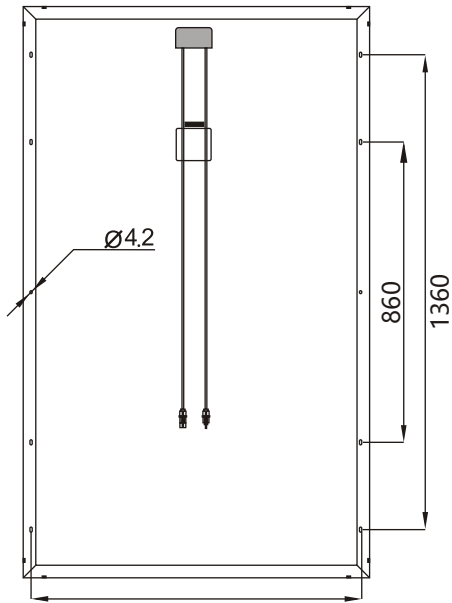
江西瑞安新能源有限公司

地址：中国江西省新余市下村工业基地大一路22号
 电话：0790-6852 827 6852 828 6852 829 6852 600
 传真：0790 6852 888 邮编：338019
 信箱：yxb@risunsolar.com sc@risunsolar.com
 网址：www.risunsolar.com

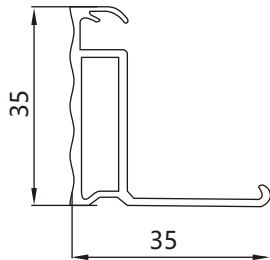


RSM60-156MB

260 – 280W



947
组件规格 (单位: mm)



35 35
边框规格 (单位: mm)

电性能参数

| | | | | | |
|---------------|--------|------|------|------|------|
| 最大功率 [W] | 260 | 265 | 270 | 275 | 280 |
| 功率公差 [W] | 0 / +5 | | | | |
| 最大功率点开路电压 [V] | 30.2 | 30.5 | 30.8 | 31.1 | 31.4 |
| 最大功率点短路电流 [A] | 8.61 | 8.69 | 8.77 | 8.85 | 8.93 |
| 开路电压 [V] | 37.9 | 38.1 | 38.3 | 38.5 | 38.7 |
| 短路电流 [A] | 9.17 | 9.22 | 9.28 | 9.33 | 9.39 |
| 组件效率 [%] | 16.0 | 16.3 | 16.6 | 16.9 | 17.2 |

标准测试环境(STC)
辐照度 1000W/m², 大气质量AM1.5, 组件温度25°

机械参数

| | |
|-------|--|
| 电池片规格 | 单晶, 156.75mm × 156.75mm |
| 电池片数量 | 60 片 (6 × 10) |
| 组件尺寸 | 1640mm × 992mm × 35mm |
| 组件重量 | 18.2 Kg |
| 玻璃 | 3.2mm, 低铁钢化太阳能专用玻璃 |
| 边框 | 阳极氧化铝边框6063 T5; 银灰色 |
| 接线盒 | 灌胶, IP67, 1000V DC, IEC & UL 认证 |
| 电缆 | 4.0mm ² / 12 AWG, 1000 mm, IP67 |
| 连接器 | QC4.10 |

工作温度

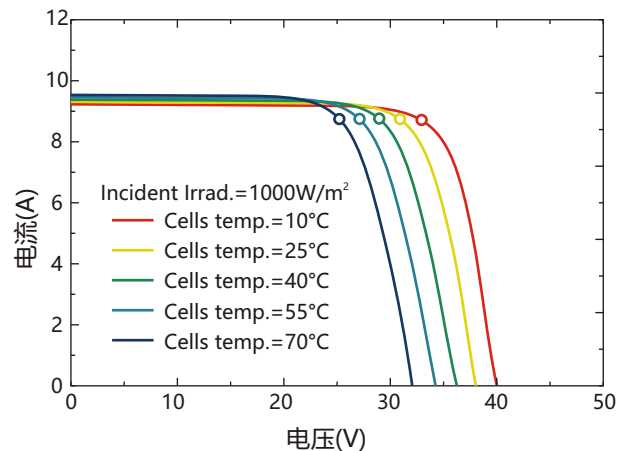
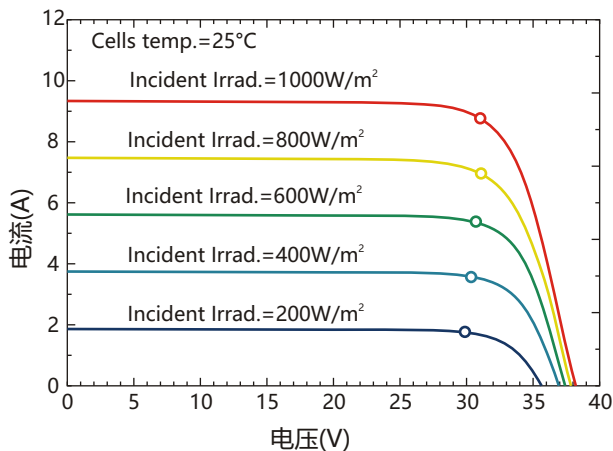
| | |
|-------------|------------|
| 正常工作温度 NOCT | 45 ± 2°C |
| 短路电流温度系数 α | +0.06 %/°C |
| 开路电压温度系数β | -0.34 %/°C |
| 最大功率温度系数, γ | -0.41 %/°C |

工作参数

| | |
|-----------|----------------|
| 工作温度 | -40°C to +85°C |
| 最大系统电压 | 1000V |
| 最大保险丝额定电流 | 15A |

包装参数

| | |
|------------|----|
| 片/托盘 | 30 |
| 托盘/40' 集装箱 | 28 |



+97% 组件效率在1000W/m² to 200W/m² 的辐照度条件下转化。



声明：由于产品的不断更新，产品目录中列举的数据也将随之变动，恕不另行通知。瑞晶有权对所列举的产品信息进行调整或变更。在该产品目录中列举的参数并不特指某一块组件。