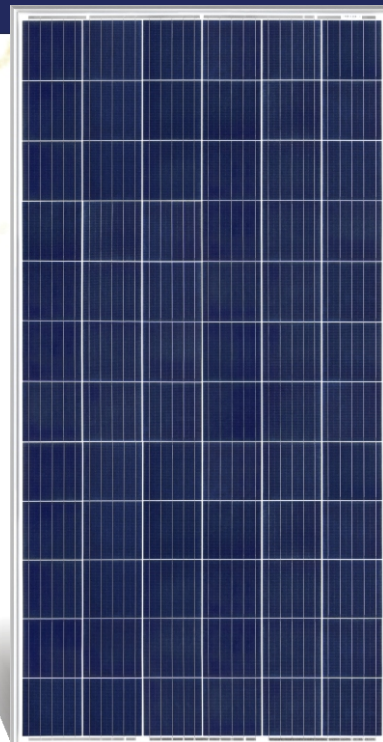


Green Risun Abraça o Futuro

RSM72-156P

310 – 325W



PRINCIPAIS CARACTERÍSTICAS



PID resistente



Excelente eficiência de módulo



Tolerância de potência positiva a + 5W



100% electroluminescência



Resistência de carga na superfície em caso de neve de 550,64 quilogramas de força por metro quadrado



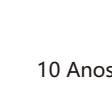
Resistência de carga na superfície em caso de vento de 244.73 quilogramas de força por metro quadrado



Caixa de junção IP67 para longo prazo de resistência



10 anos de garantia de produto



Garantia de 25 anos de energia linear

Jiangxi Risun Green Energy Co.,Ltd, é uma empresa de alta tecnologia dedicada à pesquisa, desenvolvimento, produção e vendas de células solares de silício cristalino, painéis solares, aplicações fotovoltaicas e sistemas fotovoltaicos. A Risun Solar está empenhada em oferecer componentes e serviços de alta qualidade para clientes em todo o mundo.

CERTIFICADOS DE SISTEMAS DE GESTÃO



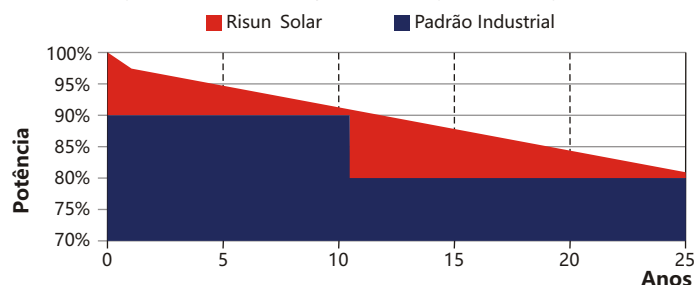
Management System
ISO9001:2008
www.tuv.com
ID 9105016347

CERTIFICADOS DE PRODUTO



GARANTIA DE DESEMPENHO LINEAR

10 Anos de garantia de produto | 25 Anos de garantia de geração de energia



JIANGXI RISUN GREEN ENERGY CO.,LTD.

Add: Dayi Road, Xiacun Industrial Park, Xinyu, Jiangxi, China

Fax: +86 790 6852 888 P.C.: 338019

Web: www.risunsolar.com E-mail: sales@risunsolar.com

Agentes: **Céu & Sol**
Energia Solar

Add: 1115 Polk Street #19 San Francisco CA, 94109 U.S.A.

Rua Coronel Liberalino, Nº 1266-A, Ipu-Ce Brasil 62.250-000

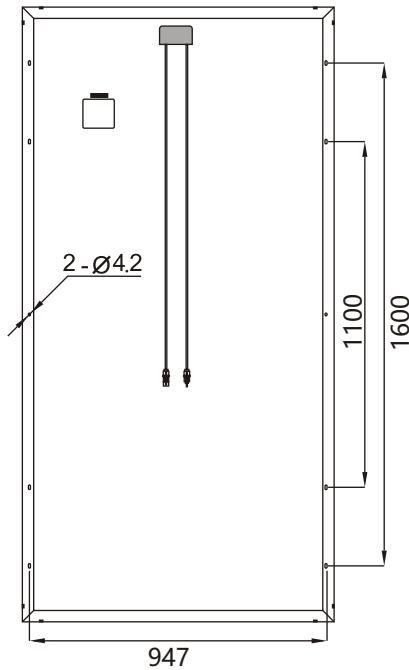
Brasil WhatsApp 55-11-9284-76144 U.S WhatsApp 1-415-264-3734

E-mail: Starsky4@pacbell.net Web: www.ceuesol.com

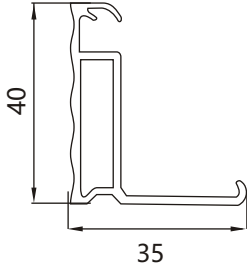


RSM72-156P

310 – 325W



Dimensão do módulo (unidade: mm)



Dimensão do quadro (unidade: mm)

CARACTERÍSTICAS ELÉTRICAS

	310	315	320	325
Máxima potência Pmp, [Watt]	310	315	320	325
Tolerância de energia, [Watt]	0 / +5			
Tensão em Maximum Pint Vmpp, [V]	36.69	36.97	37.25	37.53
Corrente no Maximum Power Point Impp, [A]	8.45	8.52	8.59	8.66
Open Circuit Voltage Voc, [V]	45.40	45.60	54.80	46.00
Short Circuit Current Isc, [I]	8.99	9.04	9.09	9.15
Eficiência do Módulo, [%]	16.0	16.3	16.5	16.8

Medições em condições padrão de teste (STC)
Irradiação 1000W / m² AM1.5G Espectro e temperatura da célula 25o C

CARACTERÍSTICAS MECÂNICAS

Tipo de célula	Poly-Cristalino, 156.75mm x156.75mm
Configuração da célula	72 células (6x12)
Dimensões do módulo	1956mm x 992mm x 40mm
Módulo Peso	25.5 Kg
Vidro solar	Vidro solar de 4,0 mm de vidro com baixo teor de ferro
Quadro	Quadro Anodized Al Alloy Tipo 6063 T5; Cinza prateado
Certificado J-Box	Potted, IP67, 1000V/1500V DL, IEC & UL certified
Cabo	4.0mm ² / 12 AWG, 1000 mm, IP67
Conectores	QC4.10

CARACTERÍSTICAS TÉRMICAS

Temperatura operacional nominal NOCT	45 ± 2°C
Coefficiente de temperatura de Isc, α	+0.049 %/°C
Coefficiente de temperatura de Voc, β	-0.309 %/°C
Coefficiente de temperatura de Pmax, γ	-0.416 %/°C

INSTRUÇÕES MÁXIMAS DE OPERAÇÃO

Temperatura operacional	-40°C to +85°C
Tensão Máxima do Sistema	1000V/1500V
Máximo fusível de série	15A

INSTRUÇÕES DE EMBALAGENS

Número de módulos por caixa / paleta	26
Número de paletes / 40' Recipiente	22

