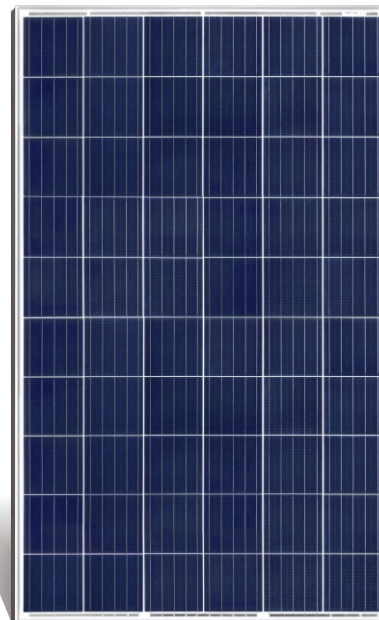


Green Risun Abraça o Futuro

# RSM60-156P

## 260 – 280W



### PRINCIPAIS CARACTERÍSTICAS



**PID resistente**



**Excelente eficiência de módulo**



**Tolerância de potência positiva a + 5W**



**100% electroluminescência**



**Resistência de carga na superfície em caso de neve de 550,64 quilogramas de força por metro quadrado**



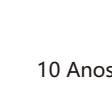
**Resistência de carga na superfície em caso de vento de 244,73 quilogramas de força por metro quadrado**



**Caixa de junção IP67 para longo prazo de resistência**



**10 anos de garantia de produto**



**Garantia de 25 anos de energia linear**

**Jiangxi Risun Green Energy Co.,Ltd**, é uma empresa de alta tecnologia dedicada à pesquisa, desenvolvimento, produção e vendas de células solares de silício cristalino, painéis solares, aplicações fotovoltaicas e sistemas fotovoltaicos. A Risun Solar está empenhada em oferecer componentes e serviços de alta qualidade para clientes em todo o mundo.

### CERTIFICADOS DE SISTEMAS DE GESTÃO



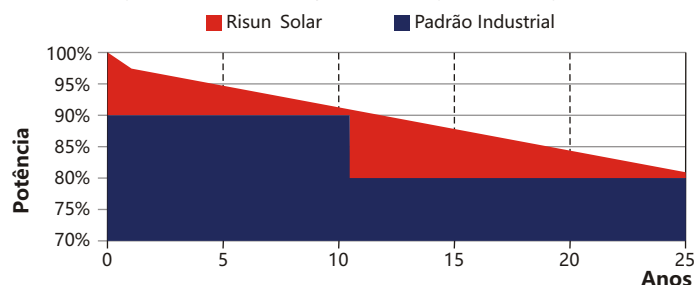
Management System  
ISO9001:2008  
www.tuv.com  
ID 9105016347

### CERTIFICADOS DE PRODUTO



### GARANTIA DE DESEMPENHO LINEAR

10 Anos de garantia de produto | 25 Anos de garantia de geração de energia



### JIANGXI RISUN GREEN ENERGY CO.,LTD.

Add: Dayi Road, Xiacun Industrial Park, Xinyu, Jiangxi, China

Fax: +86 790 6852 888 P.C.: 338019

Web: www.risunsolar.com E-mail: sales@risunsolar.com

Agentes: **Céu & Sol**  
Energia Solar

Add: 1115 Polk Street #19 San Francisco CA, 94109 U.S.A.

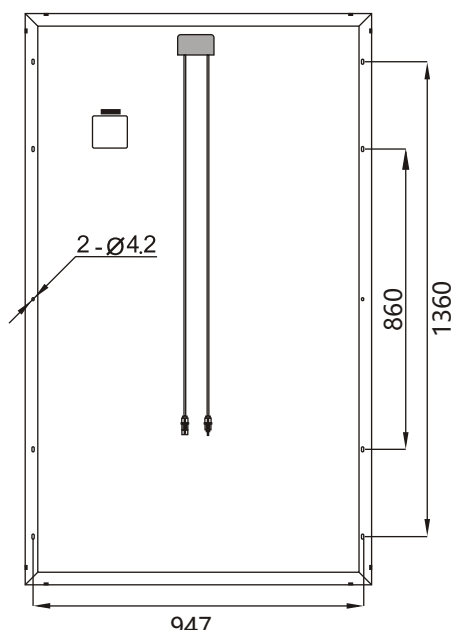
Rua Coronel Liberalino, Nº 1266-A, Ipu-Ce Brasil 62.250-000

Brasil WhatsApp 55-11-9284-76144 U.S WhatsApp 1-415-264-3734

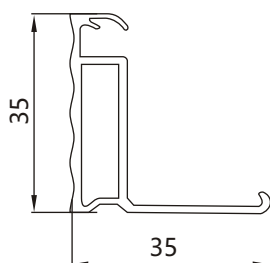
E-mail: Starsky4@pacbell.net Web: www.ceuesol.com



# RSM60-156P 260 – 280W



Dimensão do módulo (unidade: mm)



Dimensão do quadro (unidade: mm)

## CARACTERÍSTICAS ELÉTRICAS

Máxima potência Pmp, [Watt]	260	265	270	275	280
Tolerância de energia, [Watt]	0 / +5				
Tensão em Maximum Pint Vmpp, [V]	30.56	30.81	31.06	31.31	31.56
Corrente no Maximum Power Point Impp, [A]	8.51	8.60	8.69	8.78	8.87
Open Circuit Voltage Voc, [V]	37.66	37.91	38.15	38.39	38.63
Short Circuit Current Isc, [I]	9.06	9.13	9.20	9.26	9.32
Eficiência do Módulo, [%]	16.0	16.3	16.6	16.9	17.2

Medições em condições padrão de teste (STC)  
Irradiação 1000W / m<sup>2</sup> AM1.5G Espectro e temperatura da célula 25o C

## CARACTERÍSTICAS MECÂNICAS

Tipo de célula	Poly-Cristalino, 156.75mm x156.75mm
Configuração da célula	60 células (6x10)
Dimensões do módulo	1640mm x 992mm x 35mm
Módulo Peso	18.2 Kg
Vidro solar	Vidro solar de 3,2 mm de vidro com baixo teor de ferro
Quadro	Quadro Anodized Al Alloy Tipo 6063 T5; Cinza prateado
Certificado J-Box	Potted, IP67, 1000V/1500V DL, IEC & UL certified
Cabo	4.0mm <sup>2</sup> / 12 AWG, 1000 mm, IP67
Conectores	QC4.10

## CARACTERÍSTICAS TÉRMICAS

Temperatura operacional nominal NOCT	45 ± 2°C
Coefficiente de temperatura de Isc, α	+0.049 %/°C
Coefficiente de temperatura de Voc, β	-0.309 %/°C
Coefficiente de temperatura de Pmax, γ	-0.416 %/°C

## INSTRUÇÕES MÁXIMAS DE OPERAÇÃO

Temperatura operacional	-40°C to +85°C
Tensão Máxima do Sistema	1000V/1500V
Máximo fusível de série	15A

## INSTRUÇÕES DE EMBALAGENS

Número de módulos por caixa / paleta	30
Número de paletes / 40' Recipiente	28

